

Combined Higher Secondary Level Examination 2024 Tier I

Exam Date	03/07/2024
Exam Time	5:15 PM - 6:15 PM
Subject	CHSL Exam 2024 Tier I

Section : English Language

Q.1 The following sentence has been split into four segments. Identify the segment that contains an error.
I had seen / her with her mother / in the cinema hall / yesterday.

- Ans**
- 1. yesterday
 - 2. in the cinema hall
 - 3. I had seen
 - 4. her with her mother

Q.2 The following sentence has been divided into three segments. One of them may contain an adverbial usage error. Select the option that has the segment with the error. If you don't find any error, select 'No error' as your answer.
Mr. Narayanan / is a rather / lazy man.

- Ans**
- 1. Mr. Narayanan
 - 2. is a rather
 - 3. No error
 - 4. lazy man.

Q.3 Select the option to replace the incorrect word in the following sentence.
Chotu is a bright young child, who yearn to go to school but works in his uncle's dhaba.

- Ans**
- 1. yearns
 - 2. working
 - 3. yearned
 - 4. worked

Q.4 Select the most appropriate option to fill in the blank.
He _____ a long distance

- Ans**
- 1. ran
 - 2. running
 - 3. run
 - 4. runned

Comprehension:

In the following passage some words have been deleted. Read the passage carefully and select the most appropriate option to fill in each blank.

Trees are (1) _____ best gift of nature for us. They make the environment beautiful and clean. Water and sunlight are very important to helping trees grow. Human beings get food from trees. Trees also give us wood and shade. Houses, chairs, and toys (2) _____ from wood we receive from trees. Trees can be called the best friends of mankind. Many animals get their food from leaves, vegetables, and fruits grown (3) _____ trees. They also live in the shadows of trees. We (4) _____ cutting trees to save nature. Children and adults need to plant more trees and teach each other to stop causing harm to (5) _____. One tree can save many lives.

SubQuestion No : 5

Q.5 Select the most appropriate option to fill in blank number 1.

- Ans**
- 1. No article
 - 2. a
 - 3. the
 - 4. an

Comprehension:

In the following passage some words have been deleted. Read the passage carefully and select the most appropriate option to fill in each blank.

Trees are (1) _____ best gift of nature for us. They make the environment beautiful and clean. Water and sunlight are very important to helping trees grow. Human beings get food from trees. Trees also give us wood and shade. Houses, chairs, and toys (2) _____ from wood we receive from trees. Trees can be called the best friends of mankind. Many animals get their food from leaves, vegetables, and fruits grown (3) _____ trees. They also live in the shadows of trees. We (4) _____ cutting trees to save nature. Children and adults need to plant more trees and teach each other to stop causing harm to (5) _____. One tree can save many lives.

SubQuestion No : 6

Q.6 Select the most appropriate option to fill in blank number 2.

- Ans**
- 1. was make
 - 2. had make
 - 3. will made
 - 4. are made

Comprehension:

In the following passage some words have been deleted. Read the passage carefully and select the most appropriate option to fill in each blank.

Trees are (1) _____ best gift of nature for us. They make the environment beautiful and clean. Water and sunlight are very important to helping trees grow. Human beings get food from trees. Trees also give us wood and shade. Houses, chairs, and toys (2) _____ from wood we receive from trees. Trees can be called the best friends of mankind. Many animals get their food from leaves, vegetables, and fruits grown (3) _____ trees. They also live in the shadows of trees. We (4) _____ cutting trees to save nature. Children and adults need to plant more trees and teach each other to stop causing harm to (5) _____. One tree can save many lives.

SubQuestion No : 7

Q.7 Select the most appropriate option to fill in blank number 3.

- Ans**
- 1. of
 - 2. out
 - 3. for
 - 4. on

Comprehension:

In the following passage some words have been deleted. Read the passage carefully and select the most appropriate option to fill in each blank.

Trees are (1) _____ best gift of nature for us. They make the environment beautiful and clean. Water and sunlight are very important to helping trees grow. Human beings get food from trees. Trees also give us wood and shade. Houses, chairs, and toys (2) _____ from wood we receive from trees. Trees can be called the best friends of mankind. Many animals get their food from leaves, vegetables, and fruits grown (3) _____ trees. They also live in the shadows of trees. We (4) _____ cutting trees to save nature. Children and adults need to plant more trees and teach each other to stop causing harm to (5) _____. One tree can save many lives.

SubQuestion No : 8

Q.8 Select the most appropriate option to fill in blank number 4.

- Ans**
- 1. have stop
 - 2. can stopped
 - 3. should stop
 - 4. may stopped

Comprehension:

In the following passage some words have been deleted. Read the passage carefully and select the most appropriate option to fill in each blank.

Trees are (1) _____ best gift of nature for us. They make the environment beautiful and clean. Water and sunlight are very important to helping trees grow. Human beings get food from trees. Trees also give us wood and shade. Houses, chairs, and toys (2) _____ from wood we receive from trees. Trees can be called the best friends of mankind. Many animals get their food from leaves, vegetables, and fruits grown (3) _____ trees. They also live in the shadows of trees. We (4) _____ cutting trees to save nature. Children and adults need to plant more trees and teach each other to stop causing harm to (5) _____. One tree can save many lives.

SubQuestion No : 9

Q.9 Select the most appropriate option to fill in blank number 5.

- Ans**
- 1. nature
 - 2. nurture
 - 3. natural
 - 4. nurturing

Q.10 Select the most appropriate synonym of the given word.

Chaste

- Ans**
- 1. Sullied
 - 2. Pure
 - 3. Corrupt
 - 4. Flashy

Q.11 Select the most appropriate option to fill in the blank.

The movie 'Desperate Ghosts' was watched by my younger brother and he was _____ horror.

- Ans**
- 1. filled on
 - 2. filled of
 - 3. filled off
 - 4. filled with

Q.12 Select the most appropriate idiom to fill in the blank.

This gun should be handled with care and _____.

- Ans**
- 1. mince the matters
 - 2. nip in the bud
 - 3. kept at arm's length
 - 4. shot for safety

Q.13 Select the most appropriate to fill in the blank.
The boxer was knocked out cold by a powerful _____ punch to the jaw.

- Ans**
- 1. right
 - 2. rite
 - 3. wright
 - 4. write

Q.14 Select the most appropriate idiom that can substitute the underlined word segment in the given sentence.
Delivering that furniture to the tenth floor without the lift and an incline is incredibly foolish and next to impossible .

- Ans**
- 1. like a tree known by its fruits
 - 2. like going between the bark and the tree
 - 3. like nailing jelly to the tree
 - 4. as tight as the bark of the tree

Q.15 Select the INCORRECTLY spelt word.

- Ans**
- 1. Conscientous
 - 2. Apparent
 - 3. Acknowledgment
 - 4. Fulfil

Q.16 Select the option that can substitute the bracketed word segment meaningfully.
If you behave well and exhibit good manners, then (people will be likely to remember you) in a positive way.

- Ans**
- 1. people are like remember you
 - 2. people are likely to remember you
 - 3. people will like in remember
 - 4. people likely you remember

Q.17 Select the most appropriate ANTONYM of the given word.
Cheerful

- Ans**
- 1. Sunny
 - 2. Hilarious
 - 3. Joyful
 - 4. Gloomy

Q.18 Select the most appropriate synonym of the underlined word in the given sentence.

Can I please request you all to stand up?

- Ans**
- 1. petition
 - 2. claim
 - 3. require
 - 4. plead

Q.19 Select the most appropriate option that can substitute the underlined segment in the given sentence.
It was her who first saw the criminal.

- Ans**
- 1. them
 - 2. hers
 - 3. she
 - 4. him

Q.20 Read the sentence carefully and select the most appropriate option to substitute the underlined part.

The sudden declaration of war between two countries led to a disarray.

- Ans
- 1. refined argument
 - 2. peaceful treaty
 - 3. elusive situation
 - 4. disorderly situation

Q.21 The following sentence has been split into four segments. Identify the segment that contains a spelling error.
In all instances of frustrasion, / you will always find / the anger directed towards / a single person only.

- Ans
- 1. you will always find
 - 2. a single person only
 - 3. In all instances of frustrasion
 - 4. the anger directed towards

Q.22 Select the most appropriate ANTONYM of the underlined word in the sentence.
He tried to improve the working conditions in his office.

- Ans
- 1. Sprinkle
 - 2. Spoil
 - 3. Specify
 - 4. Spatter

Q.23 Select the most appropriate synonym of the word 'echoed' to fill in the blank.
The thunderous applause _____ through the stadium.

- Ans
- 1. pulsed
 - 2. recoiled
 - 3. reverberated
 - 4. bounced

Q.24 Read the sentence carefully and select the most appropriate option to substitute the underlined part.

Greta Thunberg's tirade against environmental degeneration shocked the world leaders.

- Ans
- 1. minute observation
 - 2. innate liberal opinion
 - 3. debatable account
 - 4. long and angry speech

Q.25 Select the most appropriate ANTONYM of the underlined word in the given sentence.
This makes readers contemplate the motives people have for performing acts of charity.

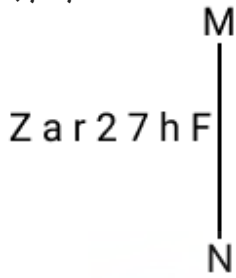
- Ans
- 1. deviate
 - 2. overlook
 - 3. follow up
 - 4. understate

Section : General Intelligence

Q.1 एक निश्चित तर्क के अनुसार 129 का संबंध 387 से है। उसी तर्क का अनुसरण करते हुए, 164 का संबंध 492 से है। उसी तर्क का अनुसरण करते हुए, 148 का संबंध निम्नलिखित में से किससे है?

- Ans
- 1. 444
 - 2. 352
 - 3. 468
 - 4. 362

Q.2 दिए गए संयोजन के उस सही दर्पण प्रतिबिंब का चयन कीजिए जो नीचे दर्शाए अनुसार दर्पण को MN पर रखे जाने पर बनेगा।



- Ans
- 1. Fh27rZ
 - 2. Fh27rZ
 - 3. Fh27rZ
 - 4. Fh27rZ

Q.3 एक निश्चित कूट भाषा में, 'RISK' को '3921' लिखा जाता है और 'KIRT' को '1693' लिखा जाता है। उसी कूट भाषा में 'S' को कैसे लिखा जाएगा?

- Ans
- 1. 2
 - 2. 3
 - 3. 1
 - 4. 6

Q.4 उस विकल्प आकृति का चयन कीजिए जिसमें दी गई आकृति उसके भाग के रूप में निहित है (घूर्णन की अनुमति नहीं है)।



- Ans
- 1.
 - 2.
 - 3.
 - 4.

Q.5 उस समुच्चय का चयन कीजिए जिसमें संख्याएं ठीक उसी प्रकार संबंधित हैं जिस प्रकार दिए गए समुच्चयों की संख्याएं संबंधित हैं।
(ध्यान दें: संख्याओं को उनके घटक अंकों में अलग-अलग किए बिना पूर्ण संख्याओं पर संक्रियाएं की जानी चाहिए। उदाहरण के लिए संख्या 13 - संख्या 13 पर संक्रियाएं जैसे 13 को जोड़ना/घटाना/गुणा करना आदि किया जा सकता है। 13 को 1 और 3 में अलग-अलग करने की और फिर 1 और 3 पर गणितीय संक्रियाएं करने की अनुमति नहीं है।)
(4, 16, 32)
(7, 49, 98)

- Ans
- 1. (12, 144, 278)
 - 2. (12, 134, 288)
 - 3. (12, 144, 288)
 - 4. (14, 144, 288)

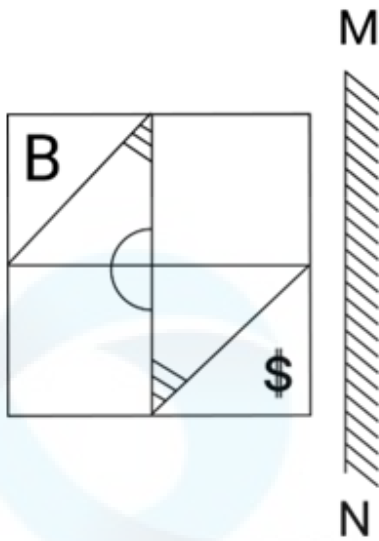
Q.6 निम्नलिखित में से कौन-सी संख्या दी गई श्रृंखला में प्रश्न चिह्न (?) के स्थान पर आएगी?
244 232.1 220.2 208.3 196.4 ?

- Ans
- 1. 184.5
 - 2. 172.5
 - 3. 180.5
 - 4. 176.5

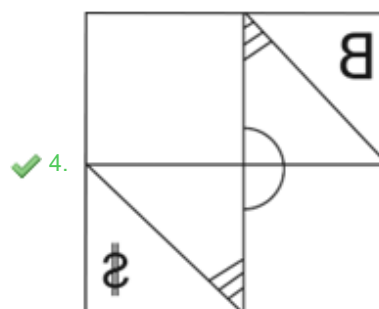
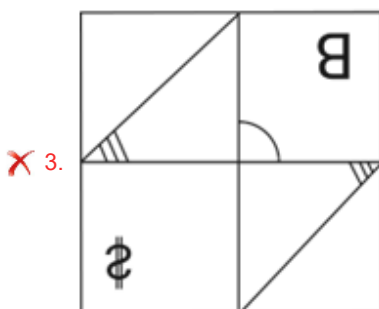
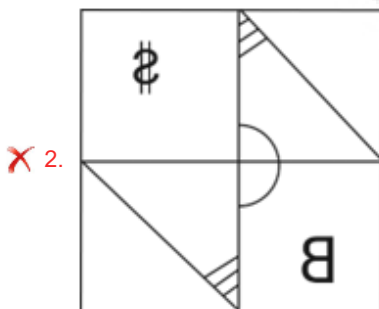
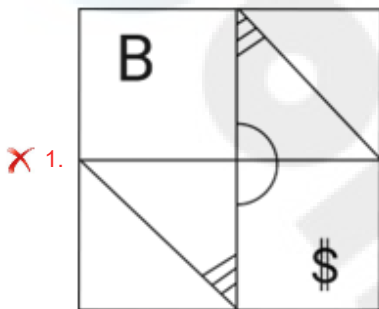
Q.7 अंग्रेजी वर्णमाला क्रम के आधार पर ADFI, CFHK से एक निश्चित प्रकार से संबंधित है। उसी प्रकार, EHJM, GJLO से संबंधित है। समान तर्क का अनुसरण करते हुए, ILNQ निम्नलिखित में से किससे संबंधित है?

- Ans
- 1. KNQS
 - 2. KNQT
 - 3. KMPS
 - 4. KNPS

Q.8 दी गई आकृति के उस सही दर्पण प्रतिबिंब को चुनिए, जो नीचे दर्शाए गए अनुसार दर्पण को MN पर रखने पर बनेगा।



Ans



Q.9 विकल्पों में दी गई उस आकृति को पहचानिए जिसे प्रश्न चिह्न (?) के स्थान पर रखने पर श्रृंखला तार्किक रूप से पूरी हो जाएगी।

E	☆	2	E	
N	2	☆	T	
☆ 2 T	T N E	E T N	N ☆ 2	?

Ans

✗ 1.

E		
N		
☆ 2 T		

✓ 2.

T		
E		
2 N ☆		

✗ 3.

N		
☆		
2 T E		

✗ 4.

T		
2		
☆ N E		

Q.10 दर्पण को नीचे दर्शाए अनुसार MN पर रखे जाने पर दिए गए संयोजन के सही दर्पण प्रतिबिंब का चयन कीजिए।



Ans

✓ 1. We63BF

✗ 2. BF36eW

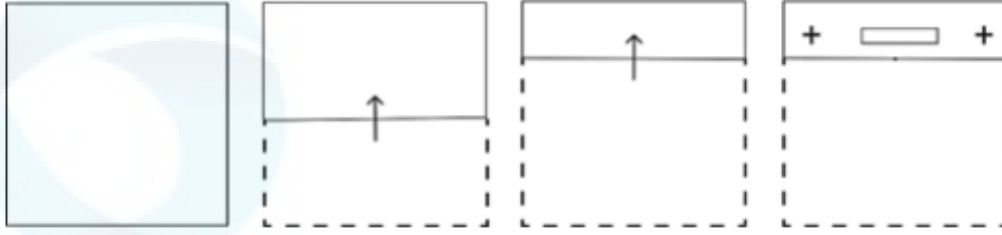
✗ 3. We63BF

✗ 4. We63BF

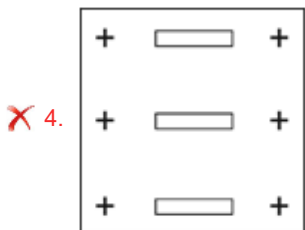
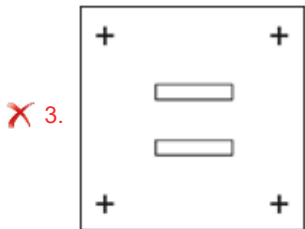
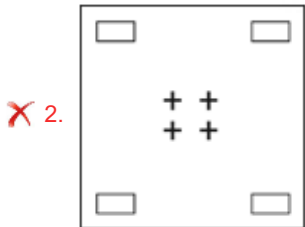
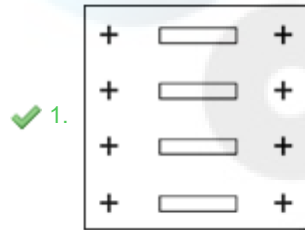
Q.11 यदि 'R' का अर्थ '+', 'K' का अर्थ 'x', 'G' का अर्थ '+' और 'D' का अर्थ '-' है, तो निम्नलिखित समीकरण में प्रश्न चिन्ह (?) के स्थान पर क्या आएगा?
 $32 G 15 R 15D 17 K 18 = ?$

- Ans
- 1. -879
 - 2. -456
 - 3. -235
 - 4. -273

Q.12 नीचे दर्शाए गए अनुसार एक कागज को मोड़कर काटा जाता है। खोलने पर यह कैसा दिखाई देगा?



Ans



Q.13 इस प्रश्न में तीन कथन दिए गए हैं, जिनके बाद तीन निष्कर्ष I, II और III दिए गए हैं। कथनों को सत्य मानते हुए भले ही वे सामान्य रूप से ज्ञात तथ्यों से अलग प्रतीत होते हों, निर्धारित करें कि कौन-सा/से निष्कर्ष दिए गए कथनों का तार्किक रूप से अनुसरण करता है/करते हैं।

कथन:

कुछ गाजर, प्याज हैं।

सभी प्याज, आलू हैं।

सभी आलू, मूली हैं।

निष्कर्ष:

I. कुछ गाजर, मूली हैं।

II. सभी प्याज, मूली हैं।

III. कोई गाजर, आलू नहीं है।

- Ans
- 1. केवल निष्कर्ष II अनुसरण करता है।
 - 2. निष्कर्ष I और II, दोनों अनुसरण करते हैं।
 - 3. केवल निष्कर्ष I अनुसरण करता है।
 - 4. केवल निष्कर्ष III अनुसरण करता है।

Q.14 यदि '+' और '-' को आपस में बदल दिया जाए तथा 'x' और '÷' को आपस में बदल दिया जाए तो निम्नलिखित समीकरण में (?) के स्थान पर क्या आएगा?

$$105 \div 2 + 4 - 120 \times 6 = ?$$

- Ans
- 1. 216
 - 2. 126
 - 3. 266
 - 4. 226

Q.15 एक निश्चित भाषा में,

A & B का अर्थ A, B की पत्नी है,

A ÷ B का अर्थ A, B की माँ है,

A × B का अर्थ A, B का बेटा है,

A + B का अर्थ A, B की बहन है और

A @ B का अर्थ A, B का पिता है।

यदि A @ B & C @ D + K ÷ F है, तो C का K से क्या संबंध है?

- Ans
- 1. पिता
 - 2. भाई
 - 3. बहन
 - 4. माँ

Q.16 P + F का अर्थ है 'P, F का पुत्र है'
'P - F' का अर्थ है 'P, F की पत्नी है'
'P × F' का अर्थ है 'P, F का भाई है'
'P ÷ F' का अर्थ है 'P, F की माता है'
'P = F' का अर्थ है 'P, F की बहन है'।
'K = R ÷ M' का क्या अर्थ है?

- Ans
- 1. K, M की मौसी है
 - 2. K, M की भतीजी है
 - 3. K, M की बहन है
 - 4. K, M की पुत्री है

Q.17 दी गई श्रृंखला में 'X' के स्थान पर क्या आना चाहिए?

$$3 \ 9 \ 21 \ 41 \ 71 \ X$$

- Ans
- 1. 117
 - 2. 113
 - 3. 120
 - 4. 110

Q.18 यदि '+' और '-' को आपस में बदल दिया जाए तथा 'x' और '÷' को आपस में बदल दिया जाए तो निम्नलिखित समीकरण में प्रश्न चिन्ह (?) के स्थान पर क्या आएगा?

$$59 + 39 - 63 \times 21 \div 26 = ?$$

- Ans
- 1. 96
 - 2. 90
 - 3. 98
 - 4. 93

Q.19 अंग्रेजी वर्णमाला क्रम के आधार पर दी गई श्रृंखला में प्रश्न चिह्न '?' के स्थान पर क्या आना चाहिए?
WYS, BDX, GIC, LNH, ?

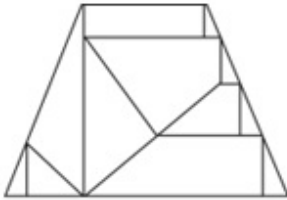
- Ans
- 1. PSM
 - 2. QMS
 - 3. SMQ
 - 4. QSM

Q.20 अंग्रेजी वर्णमाला क्रम के आधार पर दी गई श्रृंखला में प्रश्न-चिह्न (?) के स्थान पर क्या आना चाहिए?

BOJ, FQO, JST, NUJ, ?

- Ans
- 1. RVB
 - 2. RWD
 - 3. QWD
 - 4. QVC

Q.21 दी गई आकृति में कितने त्रिभुज हैं?



- Ans
- 1. 11
 - 2. 9
 - 3. 10
 - 4. 12

Q.22 यदि 19 जुलाई 2000 को बुधवार है, तो 17 मार्च 2015 को सप्ताह का कौन-सा दिन होगा?

- Ans
- 1. रविवार
 - 2. मंगलवार
 - 3. शुक्रवार
 - 4. बुधवार

Q.23 यदि 10 अक्टूबर 2003 को शुक्रवार था, तो 8 अक्टूबर 2015 को सप्ताह का कौन-सा दिन था?

- Ans
- 1. गुरुवार
 - 2. मंगलवार
 - 3. सोमवार
 - 4. शुक्रवार

Q.24 इस प्रश्न में शब्द-युग्म है जिनका एक दूसरे से एक निश्चित संबंध है। उस युग्म का चयन कीजिए जिसमें समान संबंध नहीं है।

आकर्षण : विकर्षण

- 1) सृजन : विनाश
- 2) उतार-चढ़ाव : स्थिर होना
- 3) अपार : विशाल
- 4) ख्याल : वास्तविकता

Ans 1. 1

2. 4

3. 2

4. 3

Q.25 एक निश्चित कूट भाषा में, 'BABE' को '20' लिखा जाता है और 'EACH' को '34' लिखा जाता है। उस कूट भाषा में 'FACT' को कैसे लिखा जाएगा?

Ans 1. 63

2. 64

3. 62

4. 60

Section : Quantitative Aptitude

Q.1 दो उम्मीदवारों के बीच एक चुनाव में, एक को कुल वैध मतों का 60% प्राप्त हुआ और 15% मत अवैध थे। यदि मतों की कुल संख्या 8400 थी, तो दूसरे उम्मीदवार को मिले वैध मतों की संख्या कितनी थी?

Ans 1. 2998

2. 2856

3. 3213

4. 3117

Q.2 राम और श्याम एक ही स्थान से विपरीत दिशा में चलना शुरू करते हैं। यदि श्याम $5\frac{1}{4}$ km/hr की चाल से चलता है और राम 3 km/hr की चाल से चलता है, तो कितने समय बाद वे एक दूसरे से 44 km दूर होंगे?

Ans 1. 5 घंटे 20 मिनट

2. 6 घंटे 20 मिनट

3. 4 घंटे 20 मिनट

4. 3 घंटे 20 मिनट

Q.3 एक इंजीनियरिंग कॉलेज में, कंप्यूटर साइंस (CS), इलेक्ट्रॉनिक्स (EC), सिविल (CE) और मैकेनिकल (ME) नाम की चार शाखाएँ हैं। इन शाखाओं में छात्रों की संख्या का क्रमशः अनुपात 11 : 5 : 6 : 7 है। कॉलेज में CS और ME शाखाओं के छात्रों का प्रतिशत क्या है (दशमलव के दो स्थानों तक सही)?

Ans 1. 61.07%

2. 62.07%

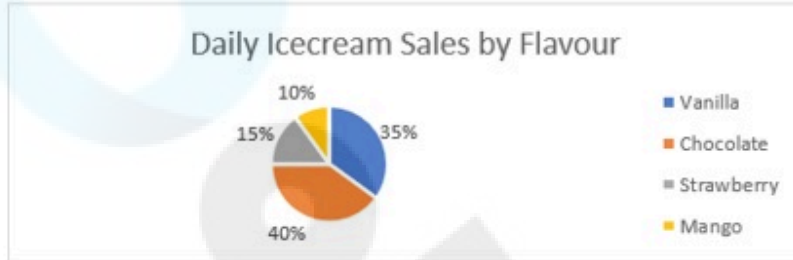
3. 62.37%

4. 61.37%

Q.4 राकेश एक आयताकार खेत का मालिक है। उसके खेत के पास एक एक्सप्रेसवे के निर्माण के कारण, उसके खेत की लंबाई और चौड़ाई क्रमशः 30% और 10% कम कर दी जाती हैं। उसके खेत के क्षेत्रफल में कितने प्रतिशत की कमी हुई?

- Ans
- ✗ 1. 40%
 - ✗ 2. 33%
 - ✓ 3. 37%
 - ✗ 4. 35%

Q.5 निम्नांकित जानकारी को पढ़ें और नीचे दिए गए प्रश्न का उत्तर दें।

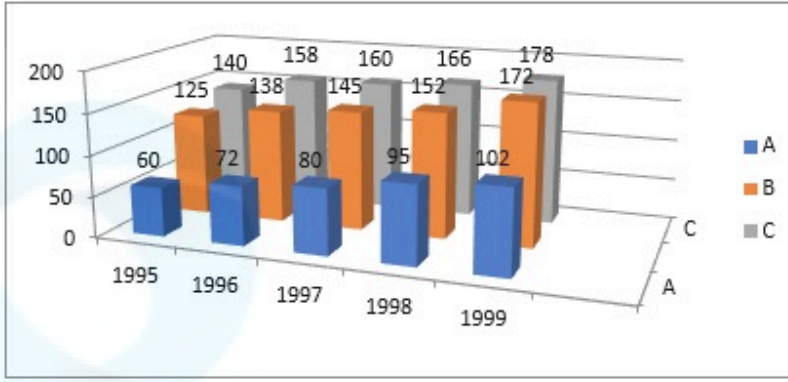


- Daily Icecream sales by flavour - स्वाद के अनुसार रोजाना आइसक्रीम की बिक्री
- Vanilla - वनीला
- Chocolate - चॉकलेट
- Strawberry - स्ट्रॉबेरी
- Mango - मैंगो

यदि एक दिन में 400 चॉकलेट आइसक्रीम बेची जाती हैं, तो वनीला आइसक्रीम कितनी बेची जाती हैं?

- Ans
- ✗ 1. 100
 - ✗ 2. 400
 - ✓ 3. 350
 - ✗ 4. 300

- Q.6 दिए गए ग्राफ का अध्ययन कीजिए और नीचे दिए गए प्रश्न का उत्तर दीजिए।
ग्राफ तीन कंपनियों (A, B और C) का कुछ वर्षों में (₹ करोड़ में) निर्यात दर्शाता है।



किस वर्ष कंपनी A और B से निर्यात के बीच का अंतर न्यूनतम था?

- Ans
- 1. 1995
 - 2. 1997
 - 3. 1994
 - 4. 1998

- Q.7 एक परीक्षा में 160 बहुविकल्पीय प्रश्न हैं। सही उत्तर के लिए 4 अंक आवंटित किए जाते हैं और गलत उत्तर या अनुत्तरित प्रश्न के लिए सही उत्तरों के कुल अंकों में से 1 अंक काट लिया जाता है। यदि किसी अभ्यर्थी ने परीक्षा में 400 अंक प्राप्त किए, तो उसने कितने प्रश्नों के सही उत्तर दिए?

- Ans
- 1. 115
 - 2. 120
 - 3. 110
 - 4. 112

- Q.8 25 छात्रों की एक कक्षा ने अंग्रेजी की परीक्षा दी। 15 छात्रों के औसत प्राप्तांक 80 थे। अन्य छात्रों के औसत प्राप्तांक 60 थे। पूरी कक्षा का औसत प्राप्तांक क्या है?

- Ans
- 1. 72
 - 2. 80
 - 3. 76
 - 4. 74

- Q.9 जब पूर्णांक n को 18 से विभाजित किया जाता है, तो भागफल x और शेषफल 6 प्राप्त होता है, जब पूर्णांक n को 25 से विभाजित किया जाता है, तो भागफल y और शेषफल 15 प्राप्त होता है। निम्न में से कौन सा विकल्प सत्य है?

- Ans
- 1. $18x - 25y = 9$
 - 2. $25y + 18x = 9$
 - 3. $25y - 18x = 9$
 - 4. $18x + 25y = 9$

- Q.10 लोहे की एक बेलनाकार छड़ जिसकी ऊंचाई इसकी त्रिज्या से बारह गुना है, को पिघलाकर गोलाकार गेंदों में ढाला जाता है, जिनमें से प्रत्येक की त्रिज्या, बेलन की त्रिज्या की एक तिहाई है। गोलाकार गेंदों की संख्या ज्ञात कीजिए।

- Ans
- 1. 224
 - 2. 198
 - 3. 212
 - 4. 243

Q.11 रिया और संगीता एक काम को क्रमशः 6 दिन और 8 दिन में पूरा कर सकती हैं। रिया अकेले काम शुरू करती और फिर 3 दिन बाद संगीता रिया के साथ काम में शामिल हो जाती है। वे दोनों शेष काम पूरा करती हैं। कुल काम को पूरा करने में कितने दिन का समय लगा?

- Ans
- 1. $4 \frac{4}{7}$ दिन
 - 2. $4 \frac{2}{7}$ दिन
 - 3. $4 \frac{5}{7}$ दिन
 - 4. $4 \frac{3}{7}$ दिन

Q.12 यदि दो समरूप त्रिभुजों के परिमाप 4 : 7 के अनुपात में हैं, और उनके क्षेत्रफलों का योग 195 cm^2 है, तो दोनों त्रिभुजों के क्षेत्रफलों (cm^2 में) के बीच के अंतर का $\frac{1}{3}$ कितना होगा?

- Ans
- 1. 33
 - 2. 54
 - 3. 63
 - 4. 99

Q.13 रोहन को ₹48,000 के मूल्य वाले लैपटॉप के शेष ₹8,000 पर कितनी छूट देनी होगी, यदि वह पहले ₹28,000 के भुगतान पर 12% की छूट और अगले ₹12,000 के भुगतान पर 8% की छूट पहले ही दे चुका है ताकि लैपटॉप के कुल मूल्य पर दी गई 9.5% की छूट की बराबरी की जा सके?

- Ans
- 1. ₹420
 - 2. ₹204
 - 3. ₹240
 - 4. ₹402

Q.14 यदि $\alpha + \beta = 45^\circ$ और $(\tan \alpha + 1)(\tan \beta + 1) = 2x$ है, तो x का मान क्या है?

- Ans
- 1. -1
 - 2. 0
 - 3. 1
 - 4. 2

Q.15 जब संख्या 7, 11, 18 और 23 में प्रत्येक में x जोड़ा जाता है, तो इस प्रकार प्राप्त संख्याएं समानुपात में होती हैं। $(x - 1)$ और $(2x - 10)$ का माध्यानुपाती क्या है?

- Ans
- 1. 78
 - 2. 48
 - 3. 68
 - 4. 98

Q.16 केंद्र O और A वाले दो वृत्त एक दूसरे को बाह्य रूप से स्पर्श करते हैं। केंद्र O वाले पहले वृत्त की त्रिज्या 6 cm है। केंद्र A वाले दूसरे वृत्त की त्रिज्या 3 cm है। उनकी उभयनिष्ठ स्पर्श रेखा CB की लंबाई (सेंटीमीटर में) ज्ञात कीजिए।

- Ans
- 1. $4\sqrt{3}$
 - 2. $3\sqrt{2}$
 - 3. $4\sqrt{2}$
 - 4. $6\sqrt{2}$

Q.17 एक विक्रेता ने अपनी प्रत्येक वस्तु का विक्रय मूल्य ₹5,000 से घटाकर ₹4,680 कर दिया, जिससे उसके हानि प्रतिशत में 4% की वृद्धि हुई। यदि उसे 4% लाभ अर्जित करना है, तो वस्तु का विक्रय मूल्य क्या होना चाहिए?

- Ans
- 1. ₹8,320
 - 2. ₹7,280
 - 3. ₹7,800
 - 4. ₹8,840

Q.18 $\triangle ABC \sim \triangle EDF$ तथा क्षेत्रफल($\triangle ABC$) : क्षेत्रफल($\triangle EDF$) = 9 : 4 है। यदि $AB = 5$ cm, $BC = 8$ cm और $CA = 10$ cm है, तो DF का मान ज्ञात कीजिए।

- Ans
- 1. $3\frac{1}{4}$ cm
 - 2. $4\frac{2}{3}$ cm
 - 3. $3\frac{2}{3}$ cm
 - 4. $5\frac{1}{3}$ cm

Q.19 किसी धनराशि पर 8 वर्षों के लिए साधारण ब्याज उस धनराशि का $\frac{4}{5}$ है। वार्षिक ब्याज दर ज्ञात कीजिए।

- Ans
- 1. 20%
 - 2. 10%
 - 3. 5%
 - 4. 15%

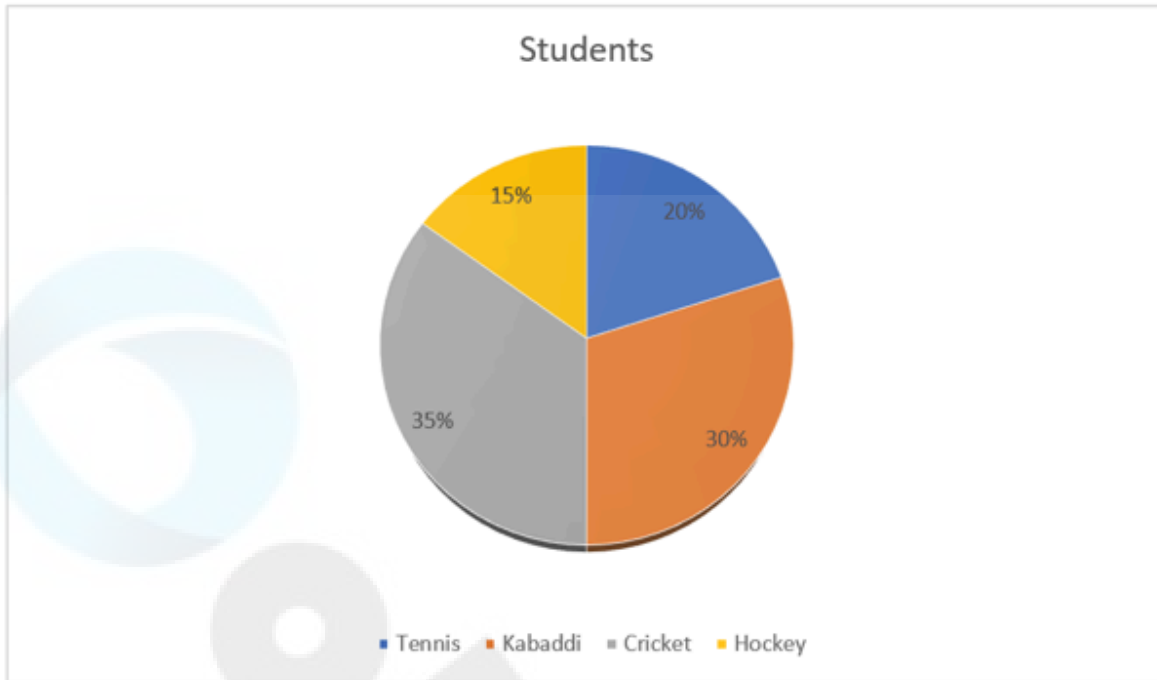
Q.20 प्रत्येक 216 घन सेंटीमीटर आयतन वाले चार घनों को एक सिरे से दूसरे सिरे तक जोड़कर एक नया ठोस बनाया जाता है। नए ठोस का पृष्ठीय क्षेत्रफल कितना है?

- Ans
- 1. 672 वर्ग सेंटीमीटर
 - 2. 648 वर्ग सेंटीमीटर
 - 3. 324 वर्ग सेंटीमीटर
 - 4. 1296 वर्ग सेंटीमीटर

Q.21 प्रत्येक 8 इकाई लंबाई की दो समानांतर जीवाएं एक वृत्त में एक दूसरे से 6 इकाई दूर हैं। इकाई में वृत्त की त्रिज्या कितनी है?

- Ans
- 1. 3
 - 2. 6
 - 3. 4
 - 4. 5

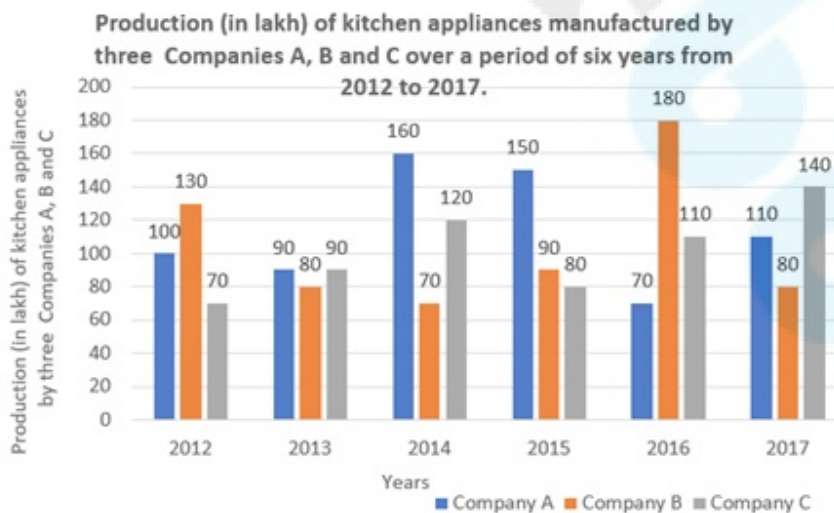
Q.22 एक विद्यालय में विभिन्न खेलों के लिए कुल 1500 छात्रों का वितरण निम्नलिखित आकृति में दर्शाया गया है। दी गई आकृति का ध्यानपूर्वक अध्ययन कीजिए और आगे दिए गए प्रश्न का उत्तर दीजिए।



Student – छात्र, Tennis – टेनिस, Kabaddi – कबड्डी, Cricket – क्रिकेट, Hockey – हॉकी; क्रिकेट और टेनिस के लिए चयनित छात्रों की कुल संख्या ज्ञात कीजिए।

- Ans
- 1. 625
 - 2. 825
 - 3. 525
 - 4. 415

Q.23 दिए गए बार-ग्राफ का अध्ययन कीजिए और दिए गए प्रश्न का उत्तर दीजिए। बार-ग्राफ 2012 से 2017 तक छः वर्षों की अवधि में तीन कंपनियों A, B और C द्वारा निर्मित रसोई उपकरणों के उत्पादन (लाख में) को दर्शाता है।



संदर्भ: Production (in lakh) of kitchen appliances manufactured by three Companies A, B and C over a period of six years from 2012 to 2017 - 2012 से 2017 तक छः वर्ष की अवधि में तीन कंपनियों A, B और C द्वारा निर्मित रसोई उपकरणों का उत्पादन (लाख में), Production (in lakh) of kitchen appliances by three Companies A, B and C - तीन कंपनियों A, B और C द्वारा रसोई उपकरणों का उत्पादन (लाख में), Years - वर्ष, Company - कंपनी

कंपनी C के लिए किस वर्ष में उत्पादन में पिछले वर्ष की तुलना में वृद्धि/गिरावट का प्रतिशत अधिकतम था?

- Ans
- 1. 2015
 - 2. 2013
 - 3. 2017
 - 4. 2016

Q.24 यदि 6 cm आधार वाले किसी त्रिभुज का क्षेत्रफल 18cm^2 है, तो उसकी ऊँचाई _____ है।

- Ans
- 1. 3.1 cm
 - 2. 2.2 cm
 - 3. 9 cm
 - 4. 6 cm

Q.25 निम्नलिखित व्यंजक को सरल कीजिए।

$$2\frac{1}{4} \times 3\frac{1}{5} + 5\frac{1}{6} \text{ of } 2\frac{4}{31} \div 3\frac{2}{3} + 4\frac{1}{7} \text{ of } 1\frac{6}{29}$$

- Ans
- 1. $13\frac{1}{5}$
 - 2. $15\frac{1}{5}$
 - 3. $14\frac{1}{5}$
 - 4. $16\frac{1}{5}$

Section : General Awareness

Q.1 संविधान के कौन-से अनुच्छेद नागरिकता से संबंधित हैं?

- Ans
- 1. अनुच्छेद 5 से 11
 - 2. अनुच्छेद 5 से 8
 - 3. अनुच्छेद 5 से 10
 - 4. अनुच्छेद 5 से 9

Q.2 रमजान के पवित्र महीने के पूरा होने पर मनाए जाने वाले त्योहार का नाम क्या है?

- Ans
- 1. ईद-उल-फितर
 - 2. ईद-उल-जुहा
 - 3. मुहर्रम
 - 4. बकरीद

Q.3 निम्नलिखित में से किसने यह खोज की थी कि विद्युत धारा प्रवाहित करने वाली तार अपने बगल में विद्युत धारा को प्रवाहित करने वाली एक अन्य तार को आकर्षित या प्रतिकर्षित कर सकती है?

- Ans
- 1. गुग्लील्मो मार्कोनी (Guglielmo Marconi)
 - 2. आंद्रे-मैरी एम्पीयर (Andre-Marie Ampere)
 - 3. माइकल फैराडे (Michael Faraday)
 - 4. जेम्स मैक्सवेल (James Maxwell)

Q.4 'चांग नृत्य (Chang dance)' किस राज्य में लोकप्रिय है?

- Ans
- 1. त्रिपुरा
 - 2. राजस्थान
 - 3. बिहार
 - 4. गोवा

Q.5 खारे पानी की सबसे बड़ी थलीय झील 'सांभर(Sambhar)' भारत के _____ में स्थित है?

- Ans
- 1. उत्तर-पश्चिम
 - 2. दक्षिण-पश्चिम
 - 3. उत्तर-पूर्व
 - 4. दक्षिण-पूर्व

Q.6 निम्नलिखित में से किस टीम ने आईपीएल 2023 चैंपियनशिप जीती?

- Ans
- 1. गुजरात टाइटंस
 - 2. मुंबई इंडियंस
 - 3. चेन्नई सुपर किंग्स
 - 4. लखनऊ सुपरजाइंट्स

Q.7 वर्गिकी (taxonomy) के अनुसार निम्नलिखित में से कौन-सा क्रम सही है?

- Ans
- 1. वर्ग-संघ-कुल-गण-वंश-प्रजाति
 - 2. वर्ग-संघ-गण-कुल-वंश-प्रजाति
 - 3. कुल-संघ-वर्ग-गण-वंश-प्रजाति
 - 4. संघ-वर्ग-गण-कुल-वंश-प्रजाति

Q.8 दिनेश के. त्रिपाठी को जनवरी, 2024 में _____ के रूप में नियुक्त किया गया था।

- Ans
- 1. कार्मिक प्रमुख (Chief of Personnel)
 - 2. नौसेना स्टाफ के उपप्रमुख (Vice Chief of Naval Staff)
 - 3. नौसेनाध्यक्ष (Chief of Naval Staff)
 - 4. नौ सेनापति (Rear Admiral)

Q.9 कौन-सा बौना ग्रह (dwarf planet) 38.5 से 53 AU के बीच की दूरी पर 310 वर्षों में सूर्य की परिक्रमा करता है?

- Ans
- 1. इरिस (Eris)
 - 2. प्लूटो (Pluto)
 - 3. सिरिस (Ceres)
 - 4. मेकमेक (Makemake)

Q.10 छत्रलाल मिश्र किस संगीत वंश से संबंधित हैं?

- Ans
- 1. किराना संगीत घराना
 - 2. दिल्ली संगीत घराना
 - 3. जयपुर संगीत घराना
 - 4. आगरा संगीत घराना

Q.11 कृषि एवं किसान कल्याण मंत्रालय के अनुसार वर्ष 2022-23 में भारत का कुल खाद्यान्न उत्पादन कितना था?

- Ans
- 1. 2266.23 लाख टन
 - 2. 2876.17 लाख टन
 - 3. 2491.58 लाख टन
 - 4. 3296.87 लाख टन

Q.12 भारत में वाद्य-यंत्र "फ्लूट (Flute)" को _____ के नाम से भी जाना जाता है।

- Ans
- 1. मंजिरा
 - 2. तबला
 - 3. बाँसुरी
 - 4. वीना

Q.13 ओलंपिक में पदक जीतने वाली पहली भारतीय महिला पहलवान कौन थी?

- Ans
- 1. अलका तोमर
 - 2. गीता फोगाट
 - 3. साक्षी मलिक
 - 4. बबीता फोगाट

Q.14 नॉर्मन अर्नेस्ट बोरलॉग (Norman Ernest Borlaug) को हरित क्रांति (green revolution) में उनके योगदान के लिए 1970 में _____ से सम्मानित किया गया था।

- Ans
- 1. शरीर क्रिया विज्ञान में नोबेल पुरस्कार
 - 2. नोबेल शांति पुरस्कार
 - 3. भौतिकी में नोबेल पुरस्कार
 - 4. रसायन शास्त्र में नोबेल पुरस्कार

Q.15 वैश्विक बहुआयामी गरीबी सूचकांक (2022) के अनुसार चार संकेतकों- पोषण, खाना पकाने का ईंधन, स्वच्छता और आवास के आधार पर भारत में कितने लोग गरीब हैं?

- Ans
- 1. 34.4 मिलियन
 - 2. 44.4 मिलियन
 - 3. 24.4 मिलियन
 - 4. 54.4 मिलियन

Q.16 माइक्रोसॉफ्ट एक्सेल (Microsoft Excel) में, संपूर्ण के अनुपातों (proportions) या प्रतिशतों (percentages) की तुलना करने के लिए कौन-सा चार्ट प्रकार सबसे उपयुक्त है?

- Ans
- 1. लाइन चार्ट (Line Chart)
 - 2. स्कैटर चार्ट (Scatter Chart)
 - 3. बार चार्ट (Bar Chart)
 - 4. पाई चार्ट (Pie Chart)

Q.17 भारत की जनगणना 2011 के अनुसार निम्नलिखित में से कौन-सा राज्य सबसे अधिक शहरीकृत है ?

- Ans
- 1. हिमाचल प्रदेश
 - 2. पंजाब
 - 3. केरल
 - 4. गोवा

Q.18 पाल कौन थे?

- Ans
- 1. एक राजवंश जिसका पुरी में उदय हुआ
 - 2. एक राजवंश जिसका पहली बार कंबोडिया में उदय हुआ
 - 3. एक राजवंश जिसने पूर्वी भारत और बर्मा को मिलाया
 - 4. एक राजवंश जिसका पूर्वी भारत में उदय हुआ

Q.19 पहला फीफा विश्व कप किस देश द्वारा आयोजित किया गया था?

- Ans
- 1. ब्राज़ील
 - 2. फ्रांस
 - 3. इटली
 - 4. उरुग्वे

Q.20 7 नवंबर 2022 को, भारत के सर्वोच्च न्यायालय ने आर्थिक रूप से कमजोर वर्गों (EWS) के लिए आरक्षण को बरकरार रखा। निम्नलिखित में से कौन-सा संशोधन खास तौर पर इस आरक्षण को लाया?

- Ans
- 1. संविधान का 101वां संशोधन
 - 2. संविधान का 103वां संशोधन
 - 3. संविधान का 104वां संशोधन
 - 4. संविधान का 102वां संशोधन

Q.21 संघ लोक सेवा आयोग, राज्य लोक सेवा आयोग तथा संयुक्त लोक सेवा आयोग की स्थापना, भारतीय संविधान की निम्नलिखित में से किस विशेषता के अंतर्गत आती है?

- Ans
- 1. राज्य के नीति निर्देशक सिद्धांत
 - 2. संसदीय सरकार
 - 3. मौलिक अधिकार
 - 4. संघवाद

Q.22 लागत सिद्धांत (cost theory) में, _____ वक्र का सामान्य आकार एक आयताकार अतिपरवलय होता है।

- Ans
- 1. निश्चित लागत (fixed cost)
 - 2. औसत निश्चित लागत (average fixed cost)
 - 3. कुल लागत (total cost)
 - 4. परिवर्तनीय लागत (variable cost)

Q.23 'गुलामगिरी' पुस्तक किसने लिखी?

- Ans
- 1. स्वामी श्रद्धानंद
 - 2. बी. आर. अंबेडकर
 - 3. द्वारकानाथ टैगोर
 - 4. ज्योतिबा फुले

Q.24 MS वर्ड में एक पेज का मध्यम (moderate) मार्जिन निम्न में से किससे पेज पर लागू किया जा सकता है?

- Ans
- 1. पेज लेआउट टैब (Page Layout Tab)
 - 2. व्यू टैब (View Tab)
 - 3. रिव्यू टैब (Review tab)
 - 4. डिज़ाइन टैब (Design Tab)

Q.25 निम्नलिखित कैबिनेट मंत्रियों में से किसे जुलाई 2021 में कर्नाटक के राज्यपाल के रूप में नियुक्त किया गया था?

- Ans
- 1. हरि बाबू कंभरपति
 - 2. थावरचंद गहलोट
 - 3. राजेंद्र विश्वनाथ
 - 4. अर्जुन मुंडा